

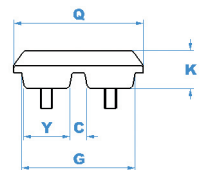
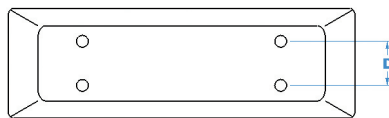
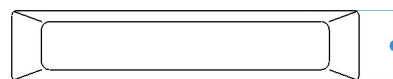
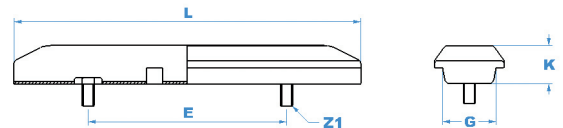
GUMMIPAD SORTIMENT

Gummipads dienen als Alternative zu Stahl-Raupenplatten, um Bodenschäden zu vermeiden. Sie lassen sich leicht an den Ketten- oder Raupenplatten einer Maschine montieren. VemaTrack™ liefert Gummipads für verschiedene Anwendungen. Jedes einzelne Gummipad ist vulkanisiert und hat einen Metallkern.

VEMATRAK™ BOLT-ON GUMMIPADS

VemaTrack™ Bolt-on-Gummipads können auf die Raupenplatten geschraubt werden. Dazu müssen zusätzliche Löcher in die Raupenplatte gebohrt werden. VemaTrack™ liefert Raupenplatten mit Löchern für die anschraubbaren Pads, um eine Komplettlösung zu bieten.

Bolt-on-Pads werden mit Muttern geliefert.

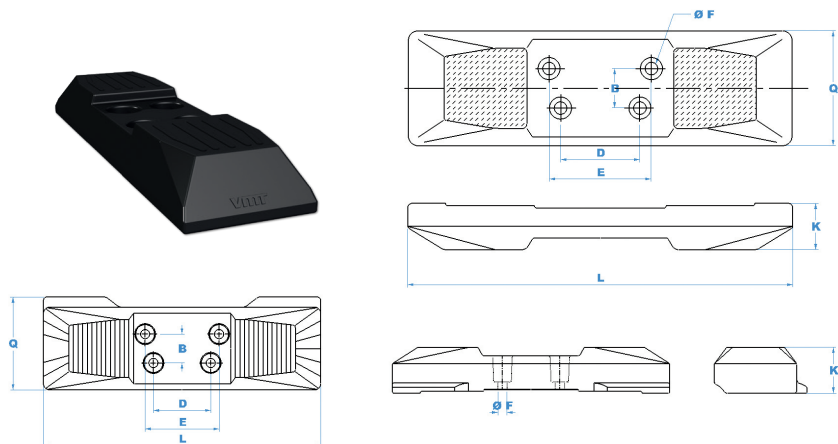


Produkt-Code	LinkTeilung	L	E	D	Q	K	Y	C	G
+208091	90,00	230,00	150,00	0,00	70,00	38,00	0,00	0,00	54,00
+208002	101,60	300,00	200,00	0,00	70,00	38,00	0,00	0,00	54,00
+204133	135,00	400,00	300,00	46,00	106,00	39,00	46,00	13,00	90,00
+208439	154,00	450,00	350,00	58,00	124,00	41,00	41,00	16,00	106,00
+221158	154,00	450,00	350,00	58,00	125,00	46,00	41,20	17,00	108,70
+202947	171,00	500,00	400,00	60,00	137,00	56,00	44,00	20,00	108,00
+218567	171,00	500,00	400,00	60,00	135,00	53,00	42,80	21,00	116,00
+221601	171,00	600,00	500,00	60,00	130,00	53,00	43,50	20,00	108,50
+209081	171,00	700,00	600,00	60,00	132,00	54,00	41,80	22,00	111,30
+222588	175,00	500,00	400,00	57,00	120,00	54,00	39,50	19,00	104,00

VEMATrack™ CHAIN-ON-GUMMIPADS

VemaTrack Chain-on-Gummipads werden direkt auf die Kette montiert. Die VemaTrack™-Chain-on-Pads haben ein ausgezeichnetes Preis-/Leistungsverhältnis. Zusätzlich zu den Standard-Chain-on-Pads liefern wir auch HD VGRIP-Chain-on-Pads.

Chain-on-Pads werden mit Schrauben und Muttern geliefert.

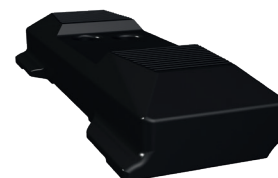


Produkt-Code	Link Teilung	L	E	D	B	Q	K	ØF
+183626	135,00	400,00	104,00	80,00	46,00	125,00	52,00	13,10
+180138	140,00	400,00	86,00	86,00	52,00	145,00	54,00	12,50
+171387	140,00	450,00	86,00	86,00	52,00	145,00	54,00	12,50
+213498	140,00	500,00	86,00	86,00	52,00	145,00	54,00	12,50
+218562	154,00	450,00	89,00	73,00	57,00	145,00	78,00	15,00
+198389	154,00	600,00	89,00	73,00	57,00	146,00	60,00	14,50
+163439	154,00	450,00	90,00	90,00	55,00	146,00	56,00	14,50
+179876	154,00	450,00	89,00	73,00	57,00	146,00	52,00	14,30
+221778	155,60	450,00	104,80	88,90	54,80	146,00	56,00	14,50
+184254	171,00	500,00	108,00	108,00	60,30	162,00	69,00	16,30
+218557	171,00	500,00	108,00	108,00	60,30	160,00	86,00	16,30
+181065	171,00	600,00	108,00	108,00	60,30	162,00	69,00	16,30
+218564	171,00	600,00	108,00	108,00	60,30	160,00	87,00	16,30
+213374	171,00	700,00	108,00	108,00	60,30	162,00	69,00	16,30
+183053	175,00	500,00	102,00	86,00	57,00	162,00	69,00	16,30
+218565	175,00	500,00	102,00	86,40	57,00	160,00	97,00	16,50
+208949	175,00	600,00	102,00	86,00	57,00	162,00	66,00	16,50
+222582	190,00	500,00	160,00	124,00	62,00	178,00	72,00	20,30
+181069	190,00	600,00	155,00	119,00	69,00	178,00	72,00	21,30
+181068	190,00	600,00	160,00	124,00	62,00	178,00	72,00	20,30
+218566	190,00	600,00	160,00	124,00	62,00	178,00	92,00	20,50

HD VGRIP-CHAIN-ON-GUMMIPADS

HD VGRIP-Chain-on-Gummipads sind noch verschleißfester als herkömmliche VemaTrack™-Chain-on-Pads. Diese Gummipads haben außerdem einen verlängerten Abschnitt an der Vorderseite (VGRIP), der verhindert, dass Materialien wie Sand, Steine und Kies in das Fahrwerk gelangen.

HD VGRIP Chain-on-Pads werden mit Schrauben und Muttern geliefert.

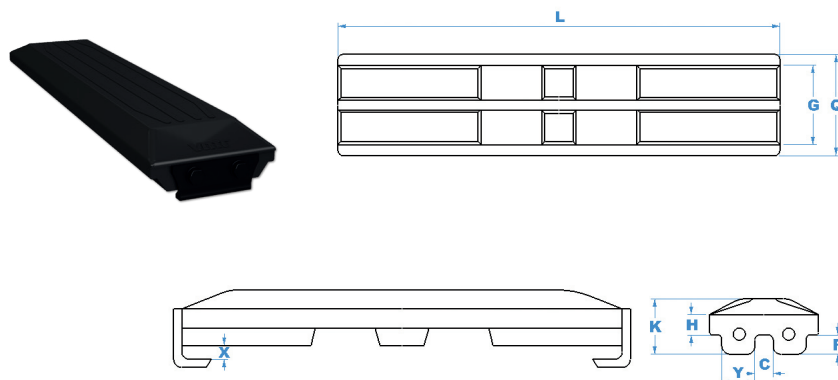


Produkt-Code	Link Teilung	L	E	D	B	Q	K	ØF
+223703	154,00	450,00	89,00	73,00	57,00	150,00	74,00	15,00
+223701	171,00	500,00	108,00	108,00	60,30	180,00	86,00	16,50
+223685	190,00	600,00	160,00	124,00	62,00	200,00	99,00	21,00
+223702	190,00	600,00	156,00	119,00	69,00	200,00	99,00	21,00

VEMATRACK™ CLIP-ON-GUMMIPADS

VemaTrack Clip-on-Gummipads werden gewissermaßen um die Platte herum festgeklemmt.

Um sicherzustellen, dass Ihre Clip-on-Pads auf die Raupenplatte Ihrer Maschine passen, ist es wichtig, die Raupenplatte auszumessen, wenn es sich nicht um VemaTrack™ handelt. Das liegt daran, dass die Profile der Raupenplattenhersteller unterschiedlich sein können, was bedeutet, dass die Platten nicht immer zwischen die Kämme passen. VemaTrack™-Clip-on-Pads passen immer in Kombination mit VemaTrack™-Raupenplatten.

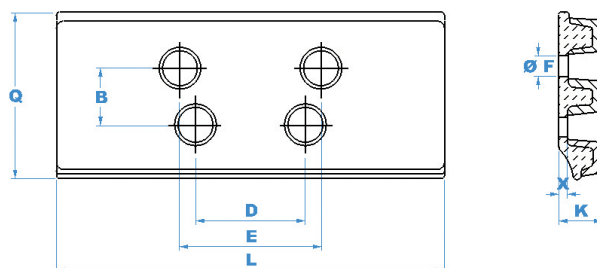


Produkt-Code	Link Teilung	L	Q	G	K	R	Y	C	X
+218560	135,00	450,00	116,00	81,00	54,50	18,00	31,00	16,00	9,00
+177846	135,00	450,00	104,00	81,00	56,00	20,00	33,00	18,00	11,00
+222584	140,00	400,00	110,00	86,60	50,00	18,00	32,80	21,00	9,50
+222583	140,00	450,00	110,00	86,60	50,00	18,00	32,80	21,00	9,50
+222585	140,00	500,00	110,00	86,60	50,00	18,00	32,80	21,00	9,50
+222510	154,00	450,00	122,00	113,00	55,00	20,00	40,00	18,00	7,00
+222512	154,00	600,00	122,00	113,00	55,00	20,00	40,00	18,00	7,00
+184258	154,00	450,00	125,00	106,00	50,00	20,00	41,00	16,00	6,00
+216937	171,00	500,00	132,00	111,00	65,00	21,00	41,80	22,00	6,00
+222675	171,00	500,00	135,00	110,00	57,00	20,00	42,50	21,00	8,50
+216938	171,00	600,00	132,00	111,00	65,00	21,00	41,80	22,00	10,00
+224684	171,00	600,00	135,00	110,00	57,00	20,00	42,50	21,00	8,50
+184255	171,00	700,00	140,00	116,00	64,00	20,00	41,80	22,00	11,00
+222366	171,00	700,00	135,00	116,00	57,00	20,00	43,50	20,50	8,50
+206374	175,00	500,00	126,00	101,00	68,00	24,00	38,00	19,00	10,00
+218563	175,00	500,00	127,00	103,00	66,00	25,00	38,00	19,00	8,50
+222758	175,00	600,00	128,00	100,00	70,00	26,00	34,00	24,00	8,50
+221065	190,00	500,00	138,00	122,00	70,00	27,00	48,00	20,00	11,00
+222880	190,00	600,00	148,00	114,00	87,00	26,00	42,00	23,00	12,00
+216946	190,00	600,00	138,00	122,00	70,00	27,00	48,00	20,00	11,00
+206371	190,00	700,00	140,00	122,00	65,00	26,00	48,00	20,00	11,00
+223900	216,00	600,00	160,00	114,00	76,00	36,00	51,00	26,00	14,00
+224568	216,00	700,00	160,00	114,00	79,00	36,00	51,00	26,00	13,00

VEATRACK™ STRASSEN-GUMMIPADS

VemaTrack™ hat zwei Varianten von straßentauglichen Auflagen:

- **Straßen-Gummipads:** Diese haben mehr Grip als Polyurethanpads.
- **Polyurethan-Straßenpads:** Das Polyurethan wird direkt auf die Raupenplatte gegossen. Dieses Material weist eine herausragende Verschleißfestigkeit auf, ist für schwere Maschinen geeignet, besitzt eine große Elastizität und ist zum Beispiel gegen Öle, Benzin und Schmierfette beständig.



Produkt-Code	Link Teilung	L	E	D	B	Q	K	ØF	Material
+204357	140,00	265,00	86,00	86,00	52,00	163,00	50,00	12,30	Polyurethaan
+204126	155,80	304,00	88,90	88,90	57,10	165,00	50,00	13,00	Polyurethaan
+14055	155,80	300,00	88,90	88,90	57,10	165,00	57,00	13,00	Rubber
+204128	171,00	350,00	108,00	108,00	60,30	190,00	60,00	16,50	Polyurethaan

In dieser Broschüre ist das Standard-VemaTrack™-Lieferprogramm aufgeführt, andere Versionen sind auf Anfrage erhältlich. Nehmen Sie einfach Kontakt mit uns auf.

VemaTRACK®

GET THE JOB DONE.

Raupen Technik Deutschland

Den Engelsman 17

6026 RB Maarheeze

The Netherlands

T +31 (0)495 43 14 10

sales@vmtinternational.com

www.raupentechnik.de